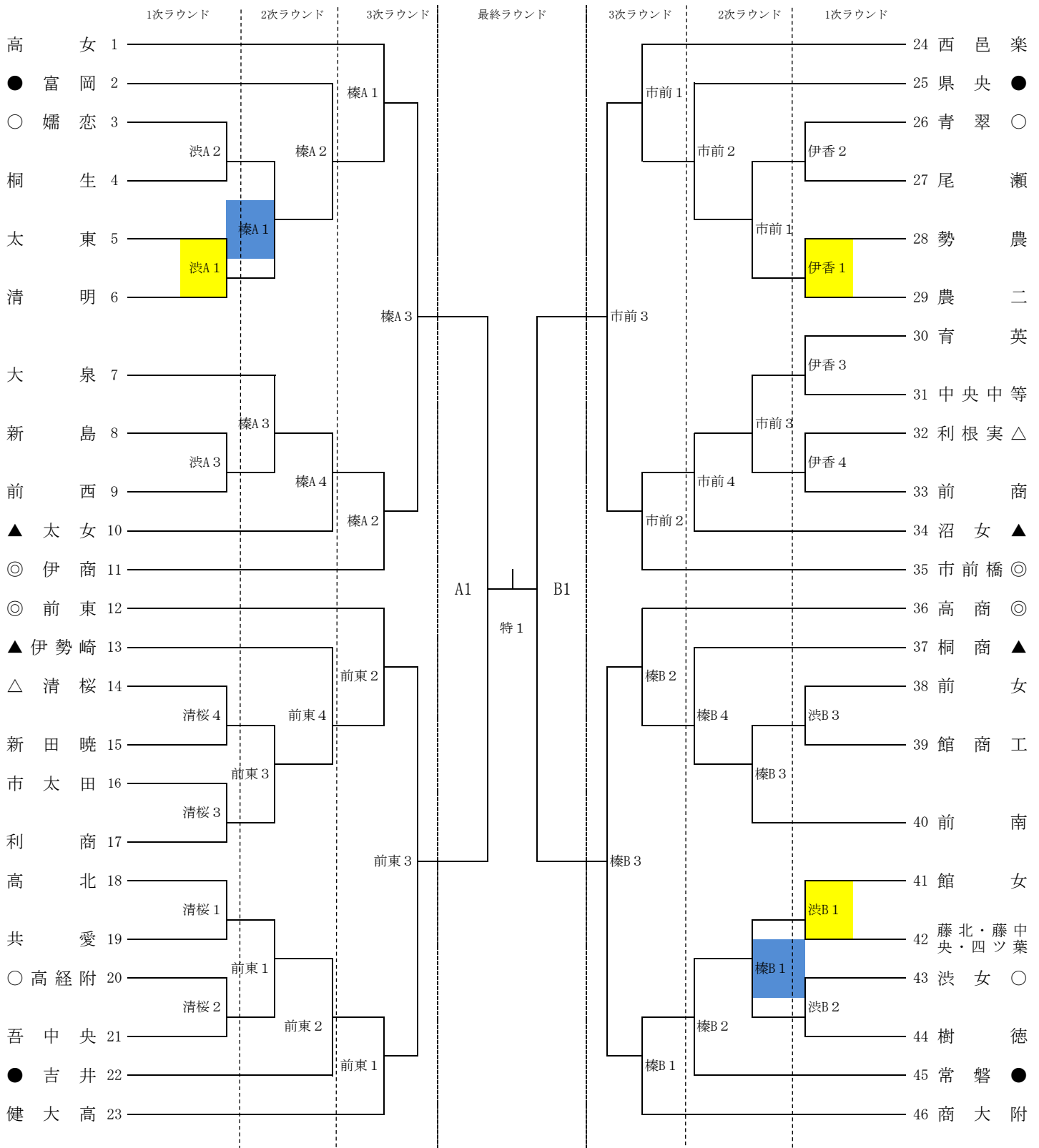


令和3年度 群馬県高等学校バレーボール選手権大会 兼 第74回 全日本バレーボール高等学校選手権大会群馬県予選会 (女子)

1次ラウンド 10/24 (日) 渋川市民体育館・伊香保体育館・桐生清桜高校
 2次ラウンド 10/30 (土) 榛名体育館・前橋東高校・市立前橋高校
 3次ラウンド 10/31 (日) 榛名体育館・前橋東高校・市立前橋高校
 最終ラウンド 11/6 (土) ALSOKぐんまアリーナ



注意事項

- ※ 入口で健康状態申告書を提出し、検温を行います。
 - ※ 受付時にJVAチーム加入選手一覧表(令和3年10月作成)と大会参加申込書(職印付)を提出してください。
 - ※ コンポジションシート・ラインナップシートはHPからダウンロードをして当日持参してください。
 - ※ 全日程・各会場のタイムテーブルはホームページに掲載するので確認してください。
 - ※ 1次ラウンド(黄色) 2次ラウンド(青色)の会場準備は第1試合のチームが行います。
 - ※ 棄権する場合は、10/22(金)の正午までに競技部(伊勢崎高・鳥羽)及び対戦相手校に必ず連絡を入れてください。
 - ※ ○●◎がついているチームは第1試合の補助役員です。△▲がついているチームは第3試合の補助役員です。
- 体育館内に入れるのは6名のみです。