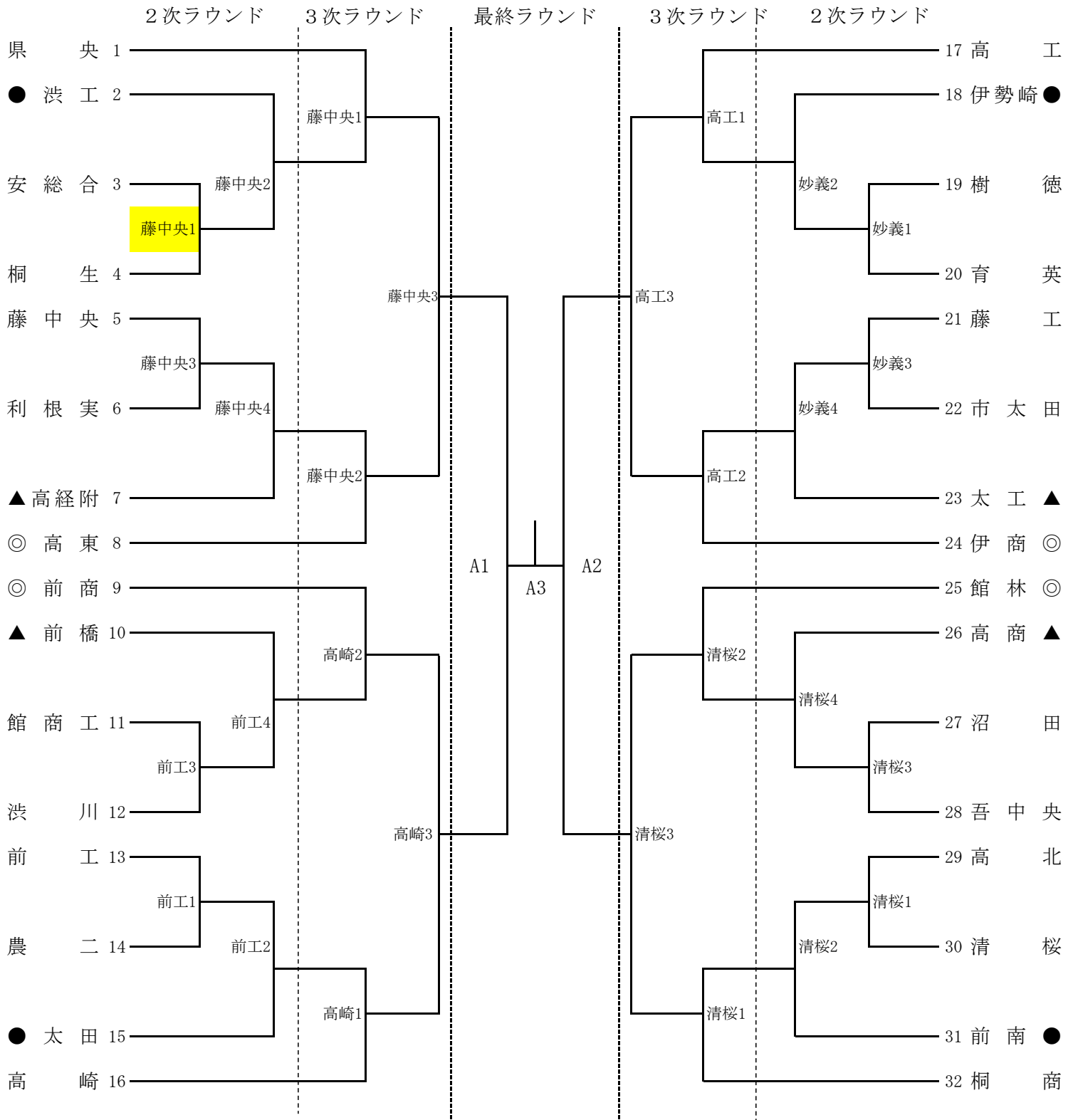


令和3年度 群馬県高等学校バレーボール男子新人大会

2次ラウンド 1/22(土) 前橋工業高校・藤岡中央高校・桐生清桜高校・妙義総合体育館
 3次ラウンド 1/23(日) 高崎高校・藤岡中央高校・桐生清桜高校・高崎工業高校
 最終ラウンド 1/29(土) 浜川体育館



注意事項

- ※ 入口で健康状態申告書を提出し、検温を行います。
- ※ 受付時にJVAチーム加入選手一覧表(令和4年1月作成)と大会参加申込書(職印付)を提出してください。
- ※ コンポジションシート・ラインナップシートはHPからダウンロードをして当日持参してください。
- ※ 全日程・各会場のタイムテーブルはホームページに掲載するので確認してください。
- ※ 棄権する場合は、1/21(金)の正午までに競技部(伊勢崎高・鳥羽)及び対戦相手校に必ず連絡をしてください。
- ※ 2次ラウンド(黄色)の会場準備は第1試合のチームが行います。
- ※ ●◎がついているチームは第1試合の補助役員です。▲がついているチームは第3試合の補助役員です。体育館内に入れるのは6名のみです。