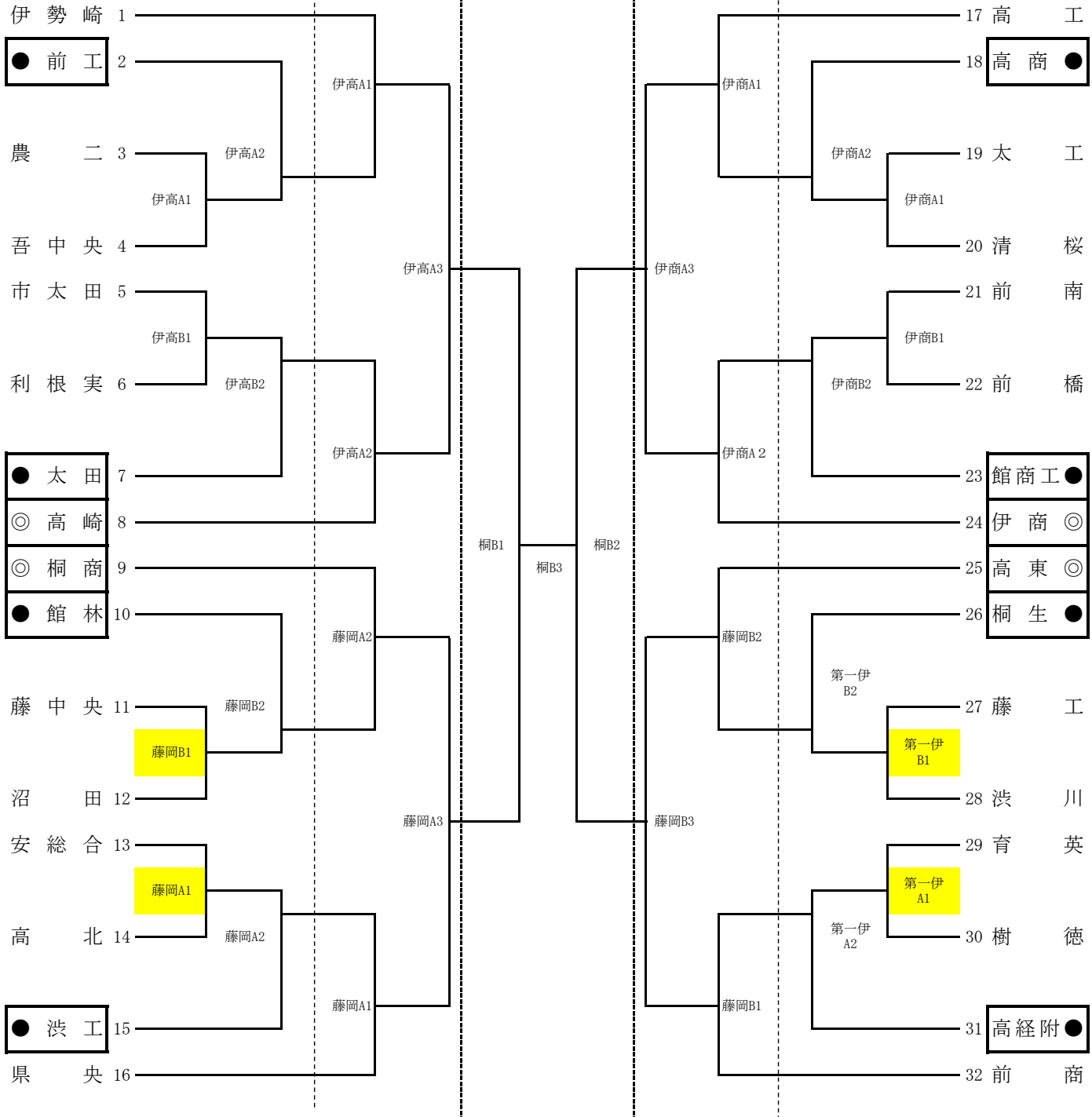


# 令和3年度 第56回群馬県高等学校総合体育大会バレーボール競技 兼 第75回関東高等学校男子バレーボール大会県予選会

5/14(金) 伊勢崎 A・B 藤岡市民 A・B 伊商 A・B 第一伊勢崎市民 A・B  
 5/15(土) 伊勢崎 A 藤岡市民 A・B 伊商 A  
 5/16(日) 桐生グリーンアリーナ B

第2次ラウンド 第3次ラウンド 最終ラウンド 第3次ラウンド 第2次ラウンド



**注意事項**

- ※ 受付時に健康状態申告書とJVAチーム加入選手一覧表(令和3年5月作成)を提出し、検温を行います。
- ※ コンポジションシート・ラインナップシートはHPからダウンロードをして当日持参する。
- ※ 全日程・各会場のタイムテーブルはホームページに掲載するので確認してください。
- ※ 第2ラウンドの会場準備は第一試合のチーム(黄色)が行います。
- ※ 乗権する場合は、5/13(木)の正午までに競技部(伊勢崎高・鳥羽)及び対戦相手校に必ず連絡を入れること。
- ※ ●(第2ラウンド)◎(第3ラウンド)がついているチームは第1試合の補助役員になります。体育館内に入れるのは6名のみです。