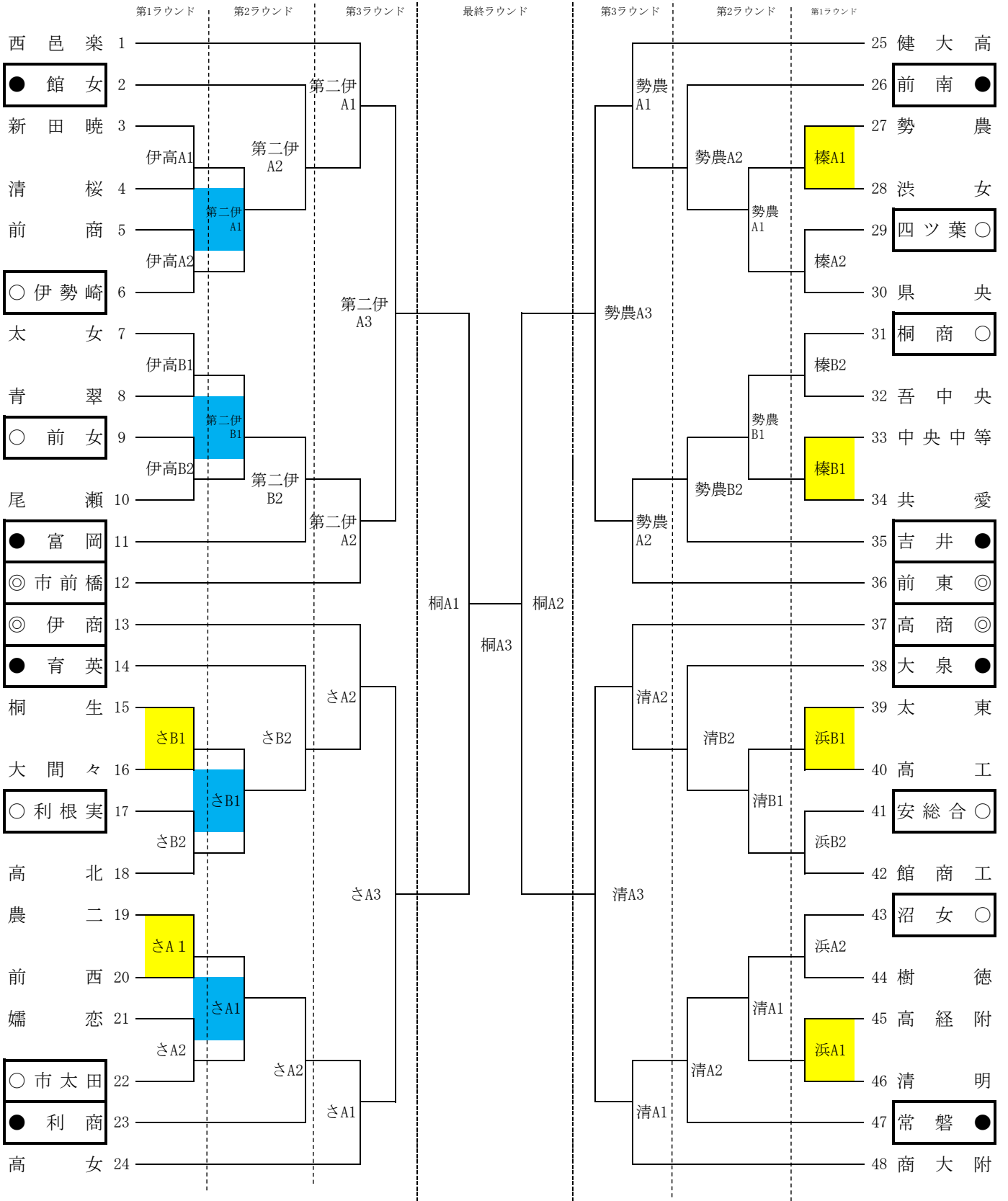


令和3年度 第56回群馬県高等学校総合体育大会バレーボール競技 兼 第75回関東高等学校女子バレーボール大会県予選会

5/9(日) 伊勢崎 A・B さわやか A・B 榛名 A・B 浜川 A・B
 5/14(金) 第二伊勢崎市民 A・B さわやか A・B 勢多農 A・B 清明 A・B
 5/15(土) 第二伊勢崎市民 A さわやか A 勢多農 A 清明 A
 5/16(日) 桐生大学グリーンアリーナ A



注意事項

- ※ 受付時に健康状態申告書とJVAチーム加入選手一覧表（令和3年5月作成）を提出し、検温を行います。
- ※ コンポジションシート・ラインナップシートはHPからダウンロードをして当日持参する。
- ※ 全日程・各会場のタイムテーブルはホームページに掲載するので確認してください。
- ※ 第1ラウンド（黄色）2ラウンド（青色）の会場準備は第一試合のチームが行います。
- ※ 棄権する場合は、5/7（金）の正午までに競技権（伊勢崎高・鳥羽）及び対戦相手校に必ず連絡を入れること。
- ※ ○（第1ラウンド）●（第2ラウンド）◎（第3ラウンド）がついているチームは第1試合の補助役員になります。体育館内に入れるのは6名のみです。