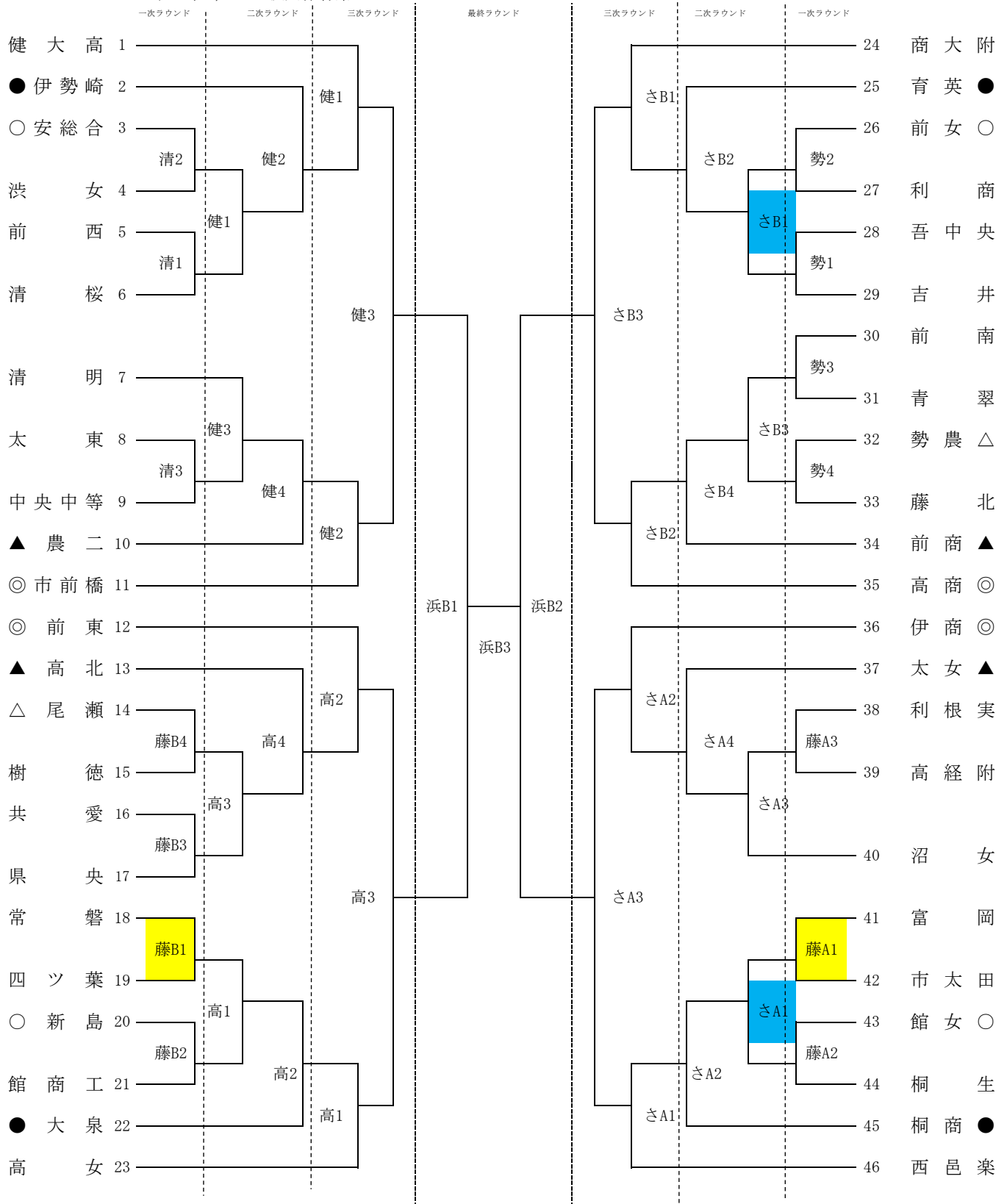


令和4年度 全国高等学校総合体育大会バレーボール競技県予選会（女子）

6/12(日) 藤岡市民 A・B 勢多農 清桜
 6/18(土) さわやか A・B 健大高 高女
 6/19(日) さわやか A・B 健大高 高女
 6/25(土) 浜川体育館 B



注意事項

入口でチームごとに健康状態申告書を提出し、諸注意を受け、検温を行い入場します。
 受付時にJVAチーム加入選手一覧表（令和4年6月作成）と大会参加申込書（職印付）を提出してください。
 コンポジションシート・ラインナップシートはHPからダウンロードをして当日持参してください。
 全日程・各会場のタイムテーブルはホームページに掲載するので確認してください。
 1次ラウンド（黄色）2次ラウンド（青色）の会場準備は第1試合のチームが行います。
 棄権する場合は、6/10(金)の正午までに競技部（伊勢崎高・鳥羽）及び対戦相手校に必ず連絡を入れてください。
 ○●◎がついているチームは第1試合の補助役員です。△▲がついているチームは第3試合の補助役員です。
 補助役員として体育館内に入れるのは6名のみです。