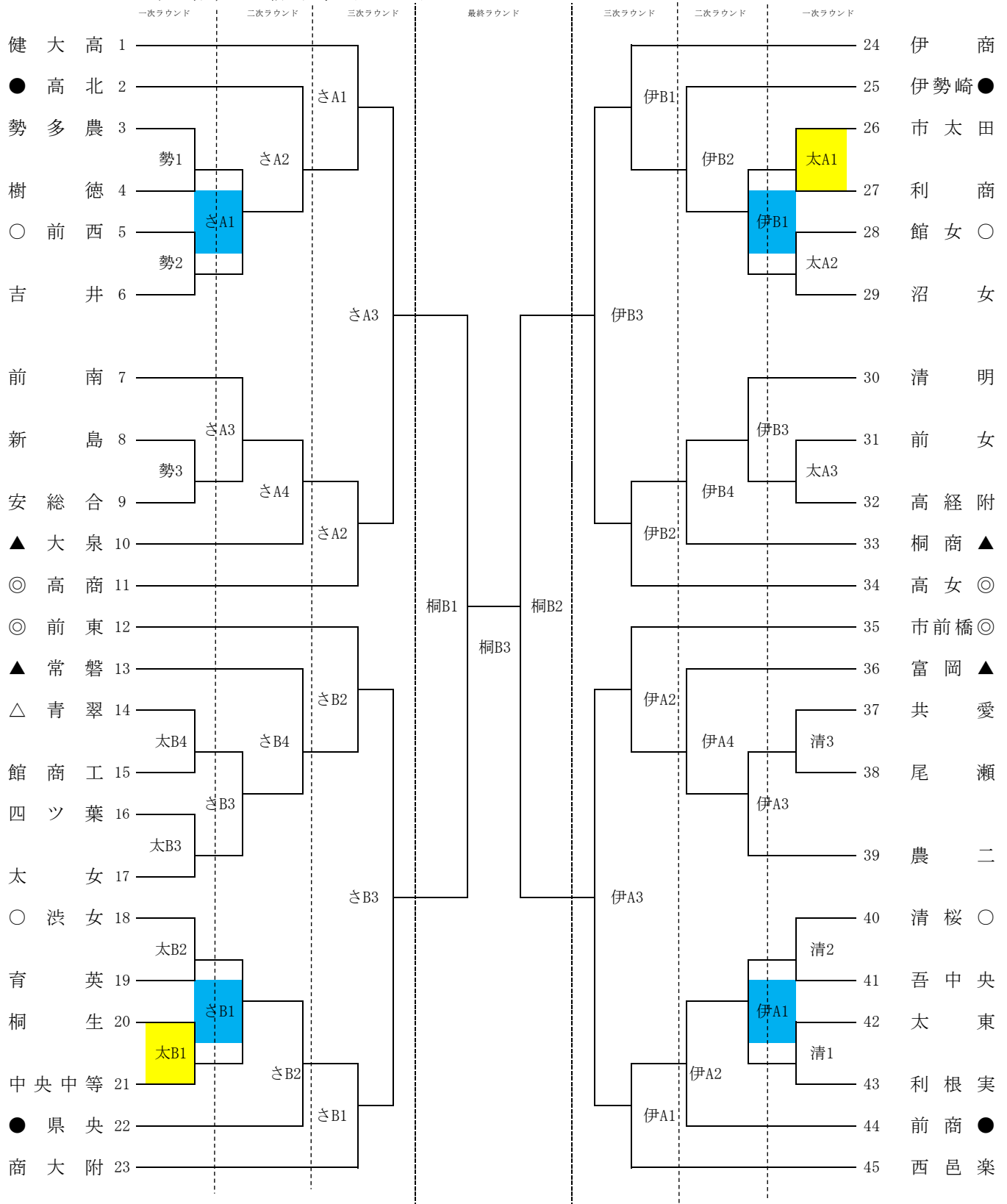


令和4年度 第57回群馬県高等学校総合体育大会バレーボール競技 兼 第76回関東高等学校女子バレーボール大会県予選会

5/8(日) 太田市民 A・B 勢多農 清桜
 5/13(金) 伊勢崎市民 A・B さわやか A・B
 5/14(土) 伊勢崎市民 A・B さわやか A・B
 5/15(日) 桐生大学グリーンアリーナ B



注意事項

入口でチームごとに健康状態申告書を提出し、検温を行います。
 受付時にJVAチーム加入選手一覧表(令和4年5月作成)を提出してください。
 コンポジションシート・ラインナップシートはHPからダウンロードをして当日持参してください。
 全日程・各会場のタイムテーブルはホームページに掲載するので確認してください。
 1次ラウンド(黄色)2次ラウンド(青色)の会場準備は第1試合のチームが行います。
 棄権する場合は、5/6(金)の正午までに競技部(伊勢崎高・鳥羽)及び対戦相手校に必ず連絡を入れてください。
 ◎●◎がついているチームは第1試合の補助役員です。△がついているチームは第3試合の補助役員です。
 補助役員として体育館内に入れるのは6名のみです。