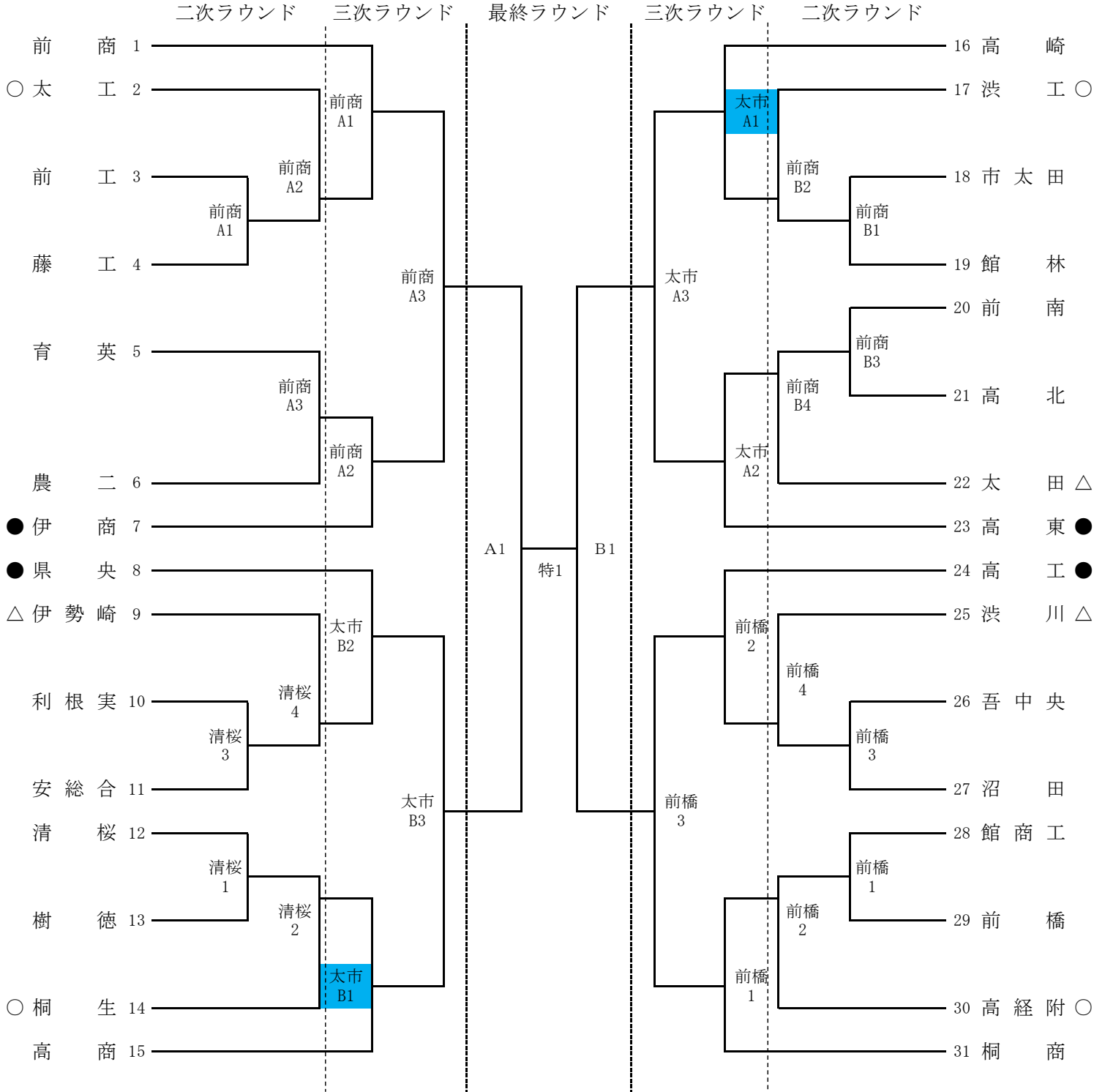


令和4年度 群馬県高等学校バレーボール選手権大会 兼  
 第75回 全日本バレーボール高等学校選手権大会群馬県予選会 (男子)

二次ラウンド 10/29(土) 前商 A・B 前高 清桜  
 三次ラウンド 10/30(日) 前商 前高 太田市民 A・B  
 最終ラウンド 11/5(土) 高崎アリーナ A・B・特設



注意事項

- ・ 入口でチームごとに健康状態申告書を提出し、諸注意を受け、検温を行い入場します。
- ・ 受付時にJVAチーム加入選手一覧表(令和4年10月作成)と大会参加申込書(職印付)を提出してください。
- ・ コンポジションシート・ラインナップシートはHPからダウンロードをして当日持参してください。
- ・ 全日程・各会場のタイムテーブルはホームページに掲載するので確認してください。
- ・ 公共体育館(太田市民体育館)の会場準備は第1試合(青色)のチームが行います。
- ・ 棄権する場合は、10/27(木)の正午までに競技部(伊勢崎高・鳥羽)及び対戦相手校に必ず連絡を入れてください。
- ・ ○●がついているチームは第1試合の補助役員です。△がついているチームは第3試合の補助役員です。補助役員として体育館内に入れるのは6名のみです。