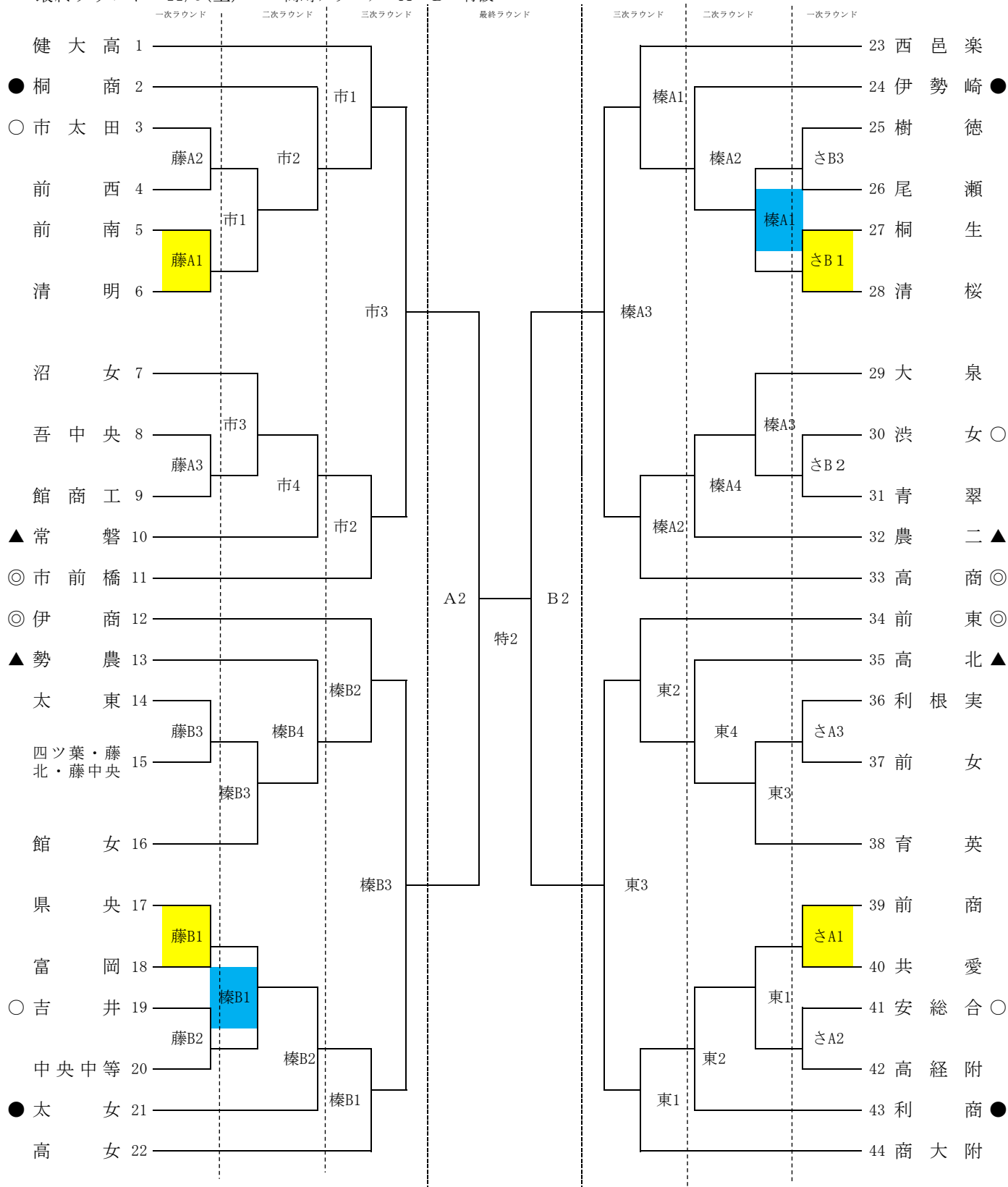


令和4年度 群馬県高等学校バレーボール選手権大会 兼 第75回 全日本バレーボール高等学校選手権大会群馬県予選会 (女子)

一次ラウンド 10/22(土) 藤岡市民体育館 A・B さわやか交流館 A・B
 二次ラウンド 10/29(土) 榛名体育館 A・B 前東 市前橋
 三次ラウンド 10/30(日) 榛名体育館 A・B 前東 市前橋
 最終ラウンド 11/5(土) 高崎アリーナ A・B・特設



注意事項

- ・ 入口でチームごとに健康状態申告書を提出し、諸注意を受け、検温を行い入場します。
- ・ 受付時にJVAチーム加入選手一覧表(令和4年10月作成)と大会参加申込書(職印付)を提出してください。
- ・ コンポジションシート・ラインナップシートはHPからダウンロードをして当日持参してください。
- ・ 全日程・各会場のタイムテーブルはホームページに掲載するので確認してください。
- ・ 公共体育館(さわやか交流館、榛名市民体育館)の会場準備は第1試合(黄色・青色)のチームが行います。
- ・ 棄権する場合は、10/21(金)の正午までに競技部(伊勢崎高・鳥羽)及び対戦相手校に必ず連絡を入れてください。
- ・ ○●◎がついているチームは第1試合の補助役員です。▲がついているチームは第3試合の補助役員です。補助役員として体育館内に入れるのは6名のみです。